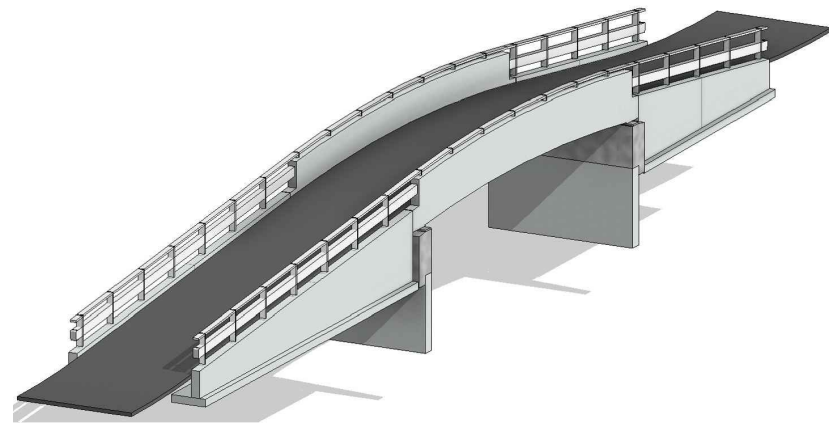
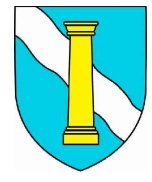


Franchissement de la Venoge à Penthaz
Chemin de Fleuret, 1303 Penthaz

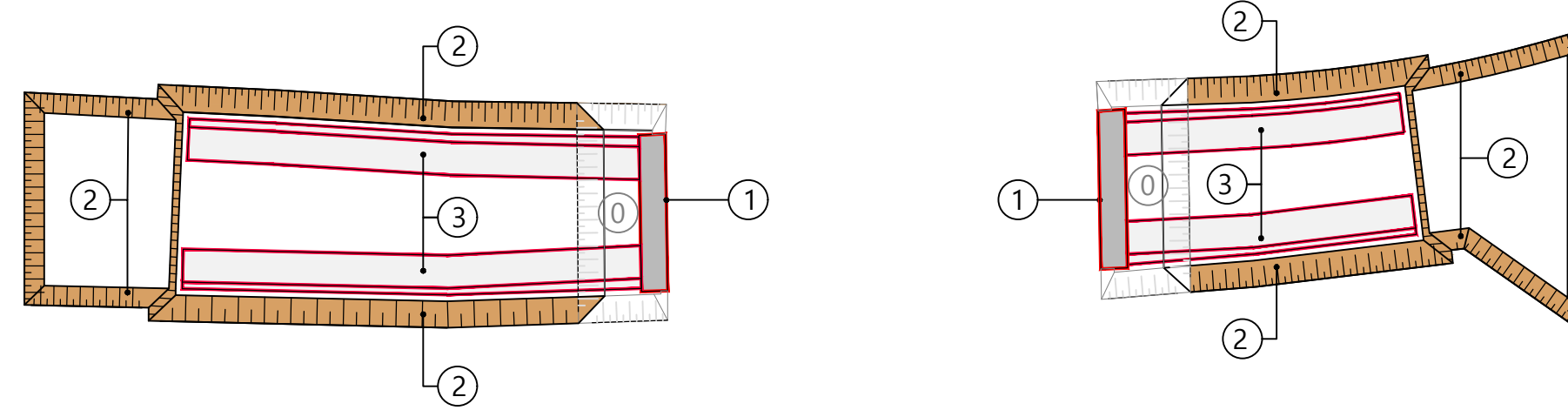
REPLACEMENT DE L'OUVRAGE EXISTANT
Phasage

Maître d'ouvrage :
Commune de Penthaz
Rue du Vieux Collège 7
Case postale 49
1303 Penthaz



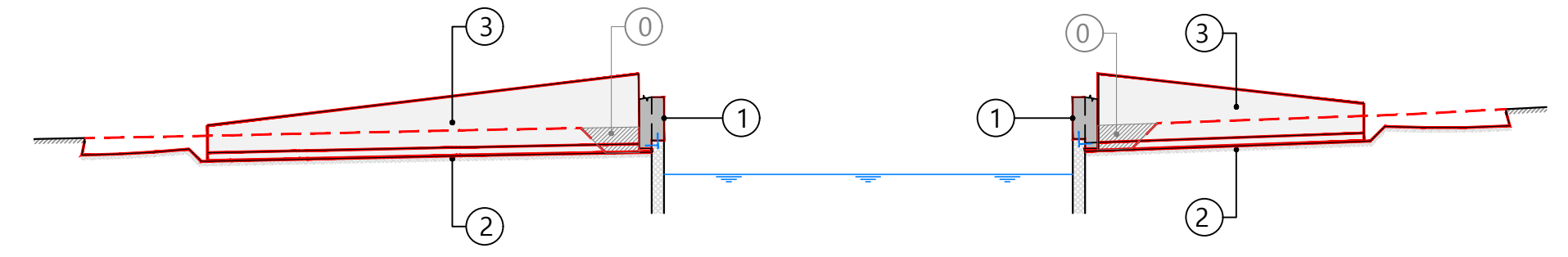
-	Pour soumission	NG	19.12.2019
A			
B			
C			
D			

SITUATION
Étapes 1 à 3
1:200



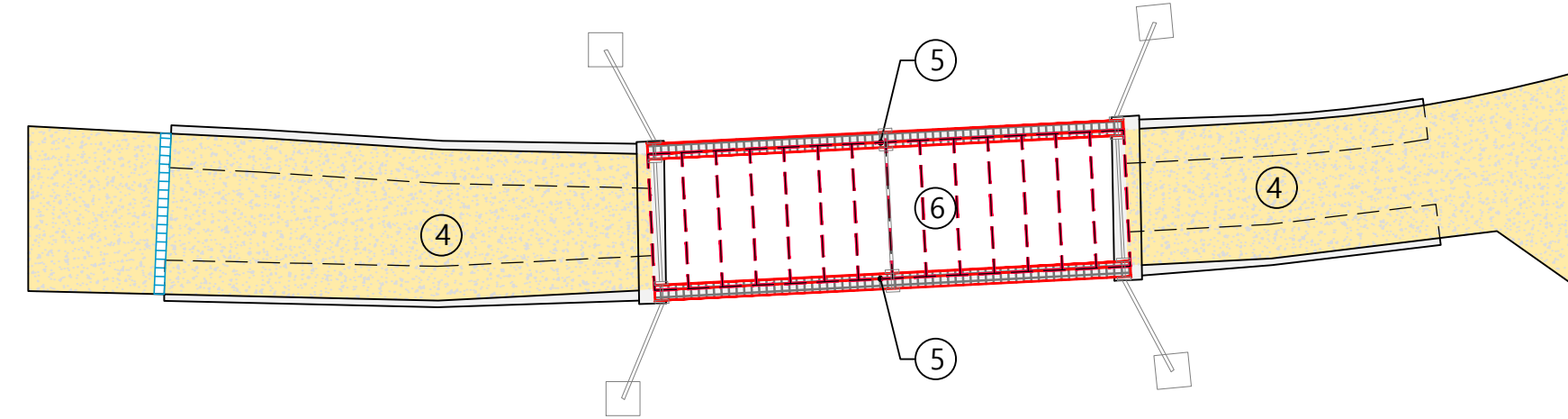
- ① Etat initial après la démolition et évacuation
- ① Réalisation du réhaussement des culées existantes
- ② Dégrappage de l'enrobé existant et terrassement
- ③ Réalisation des murs de soutènements

COUPE LONGITUDINALE
Étape 1 à 3
1:200



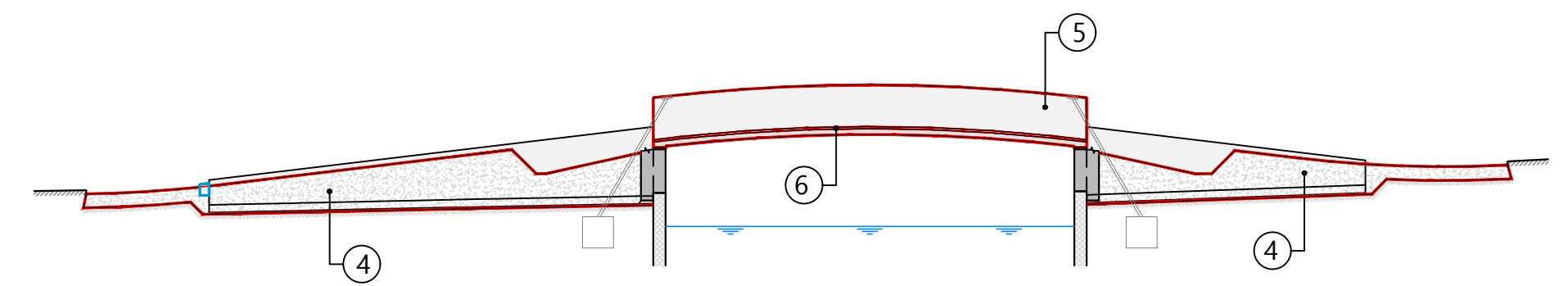
- ① Etat initial après la démolition et évacuation
- ① Réalisation du réhaussement des culées existantes
- ② Dégrappage de l'enrobé existant et terrassement
- ③ Réalisation des murs de soutènements

SITUATION
Étapes 4 à 6
1:200



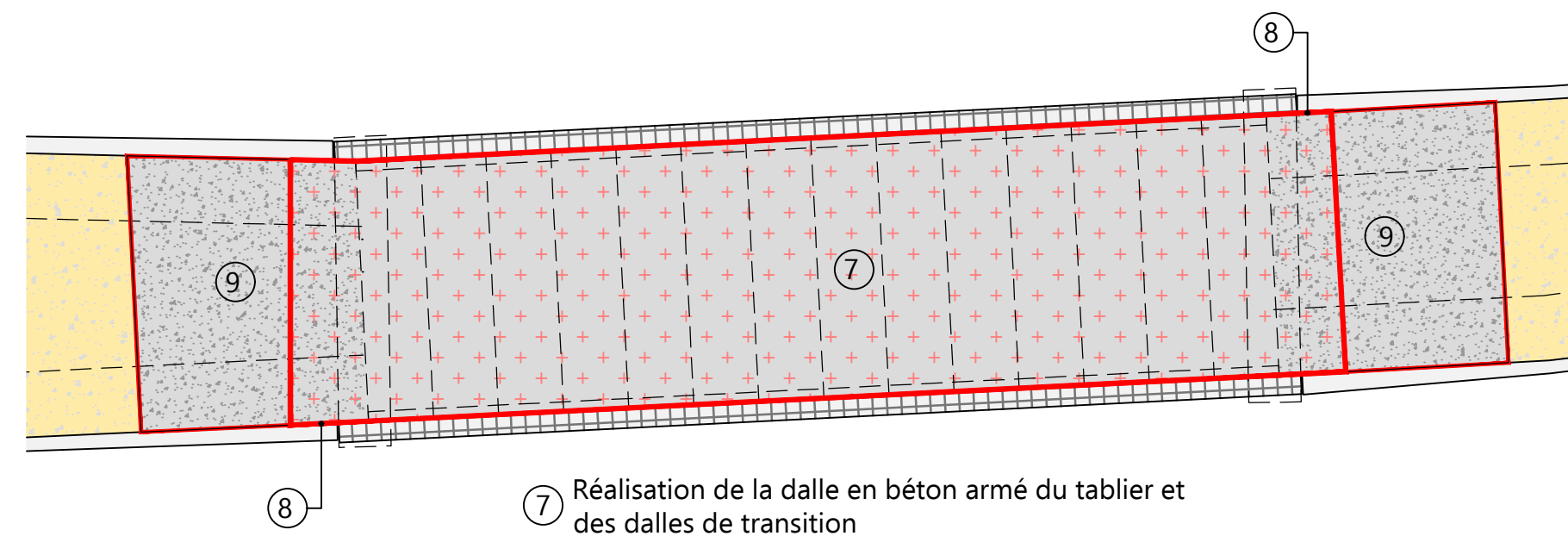
- ④ Remblayage avec grave GNT 0-45 et compactage soigné par couche de 30 cm maximum, jusqu'au module ME et pose du caniveau côté Ouest
- ⑤ Levage et pose des poutres préfabriquées, étayage et stabilisation
- ⑥ Levage et mise en place des prédalles, jointoyage propre et étanche

COUPE LONGITUDINALE
Étapes 4 à 6
1:200



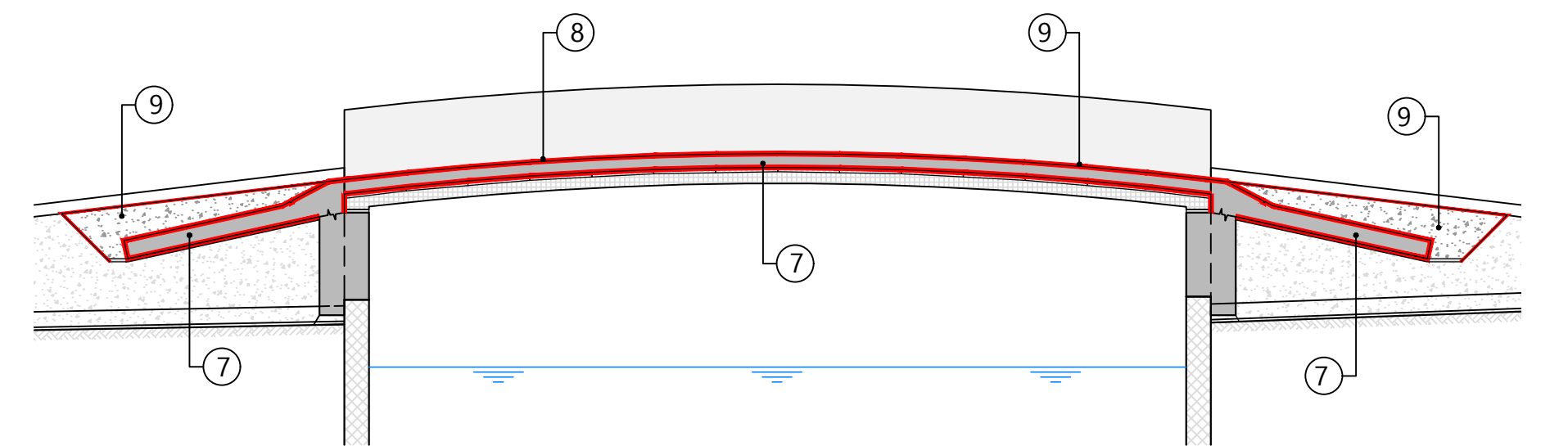
- ④ Remblayage avec grave GNT 0-45 et compactage soigné par couche de 30 cm maximum, jusqu'au module ME et pose du caniveau côté Ouest
- ⑤ Levage et pose des poutres préfabriquées, étayage et stabilisation
- ⑥ Levage et mise en place des prédalles, jointoyage propre et étanche

SITUATION
Étapes 7 & 8
1:100



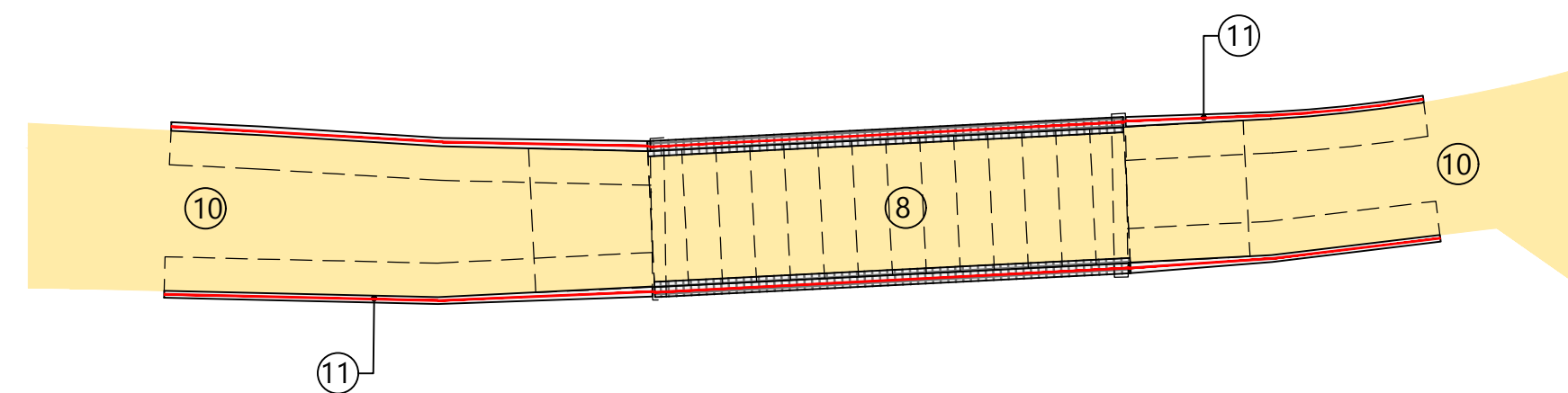
- ⑦ Réalisation de la dalle en béton armé du tablier et des dalles de transition
- ⑧ Pose du BFUP
- ⑨ Remblayage et compactage soigné au dessus des dalles de transition

COUPE LONGITUDINALE
Étapes 7 & 8
1:100



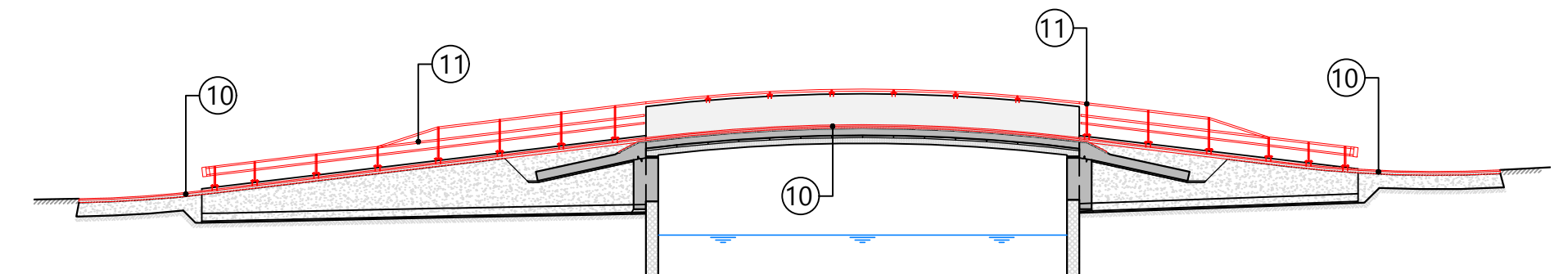
- ⑦ Réalisation de la dalle en béton armé du tablier et des dalles de transition, désétayage
- ⑧ Pose du BFUP
- ⑨ Remblayage et compactage soigné au dessus des dalles de transition

SITUATION
Étapes 10 et 11
1:200



- ⑩ Pose des deux couches de revêtement bitumineux, base et roulement
- ⑪ Pose des glissières de sécurité

COUPE LONGITUDINALE
Étapes 10 et 11
1:200



- ⑩ Pose des deux couches de revêtement bitumineux, base et roulement
- ⑪ Pose des glissières de sécurité